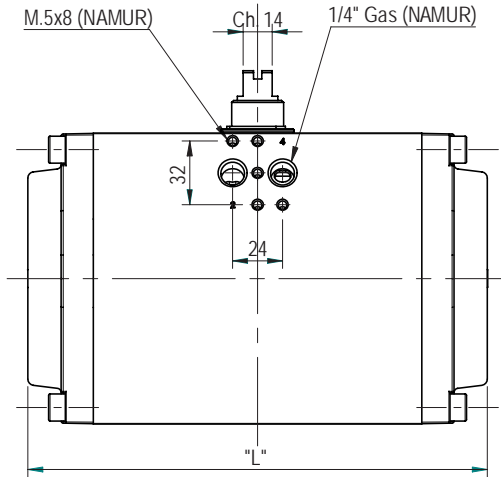
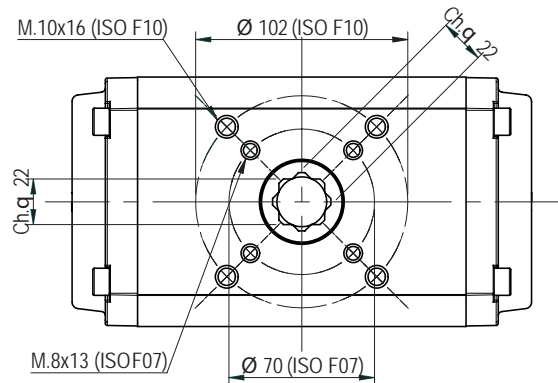
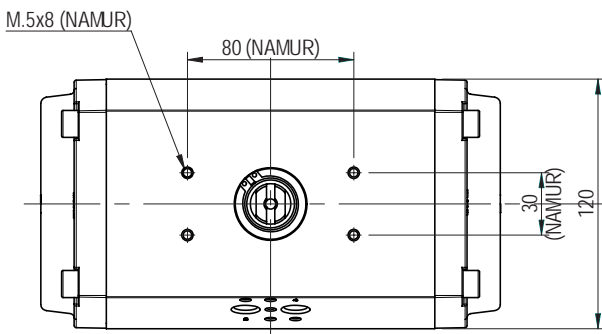
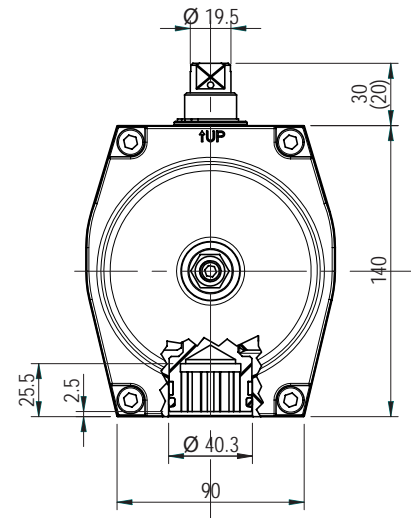


Pneumatische actuator met enkelzijdige slaginstelling
Pneumatic actuator with single limit stop

GTX.110



Luchtaansluiting volgens NAMUR
NAMUR standard ports



LENGTE [mm]
LENGHT [mm]

90°	120°	180°
221	251	322

LUCHTVERBRUIK [N.lt]
AIR CONSUMPTION [N.lt]

90°	120°	180°	90° (1)
1,90	2,15	3,52	0,98

GEWICHT (2) [kg]
WEIGHT (2) [kg]

90°	120°	180°	90° (1)
5,20	6,10	7,20	6,20

(1) Enkelwerkende actuator met 12 veren
Spring return whit 8 spring cartridges

(2) Gewichten zijn aangeven voor een actuator met een ashoogte van 30mm
Weights referred to protrusion shafts 30mm

DRAAIMOMENT [Nm] - DUBBELWERKENDE ACTUATORS / TORQUE [Nm] - DOUBLE ACTING ACTUATORS

Pneumatisches Drehmoment [Nm] / Pneumatic torque [Nm]													
2 bar	2,5 bar	3 bar	3,5 bar	4 bar	4,5 bar	5 bar	5,6 bar	6 bar	6,5 bar	7 bar	8 bar	9 bar	10 bar
58,0	72,5	87,0	101,5	116,0	130,5	145,0	162,4	174,0	188,5	203,0	232,0	261,0	290,0

DRAAIMOMENT [Nm] - ENKELWERKENDE ACTUATORS / TORQUE [Nm] - SINGLE ACTING ACTUATORS

Veren Springs	Veermoment Spring torque		Pneumatisch Draaimoment Pneumatic torque																			
	0°		2 bar		3 bar		4 bar		5 bar		80 PSIG 5,6 bar		100 PSIG 7 bar		8 bar		9 bar		10 bar			
	0°	90°	0°	90°	0°	90°	0°	90°	0°	90°	0°	90°	0°	90°	0°	90°	0°	90°	0°	90°		
1	7,90	11,85	49,9	45,9	78,9	74,9	108,0	103,9	137,0	132,9	154,4	150,3	166,0	161,9	195,0	190,9	224,0	219,9	253,0	248,9	282,0	277,0
2	15,81	23,71	41,9	33,8	70,9	62,8	99,9	91,8	128,9	120,8	146,3	138,2	157,9	149,8	186,9	178,8	215,9	207,8	244,9	236,8	273,9	265,8
3	23,71	35,56	33,8	21,7	62,8	50,7	91,8	79,7	120,8	108,7	138,2	126,1	149,8	137,7	178,8	166,7	207,8	195,8	236,8	224,8	265,8	253,8
4	31,61	47,42	25,8	9,6	54,8	38,6	83,8	67,6	112,8	96,6	130,2	114,1	141,8	125,7	170,8	154,7	199,8	183,7	228,8	212,7	257,8	241,7
5	39,51	59,27			46,7	26,6	75,7	55,6	104,7	84,6	122,1	102,0	133,7	113,6	162,7	142,6	191,7	171,6	220,7	200,6	249,7	229,6
6	47,42	71,13			38,6	14,5	67,6	43,5	96,6	72,5	114,1	89,9	125,7	101,5	154,7	130,5	183,7	159,5	212,7	188,5	241,7	217,5
7	55,32	82,98					59,6	31,4	88,6	60,4	106,0	77,8	117,6	89,4	146,6	118,4	175,6	147,4	204,6	176,4	233,6	205,4
8	63,22	94,84					51,5	19,3	80,5	48,3	97,9	65,7	109,5	77,3	138,5	106,3	167,5	135,3	196,5	164,3	225,5	193,3
9	71,13	106,7					43,5	7,2	72,5	36,2	89,9	53,6	101,5	65,2	130,5	94,2	159,5	123,2	188,5	152,2	217,5	181,2
10	79,03	118,5							64,4	24,1	81,8	41,5	93,4	53,1	122,4	82,1	151,4	111,1	180,4	140,1	209,4	169,1
11	86,93	130,4							56,3	12,0	73,7	29,4	85,3	41,0	114,4	70,0	143,4	99,0	172,4	128,0	201,4	157,0
12	94,84	142,3									65,7	17,3	77,3	28,9	106,3	57,9	135,3	86,9	164,3	115,9	193,3	144,9