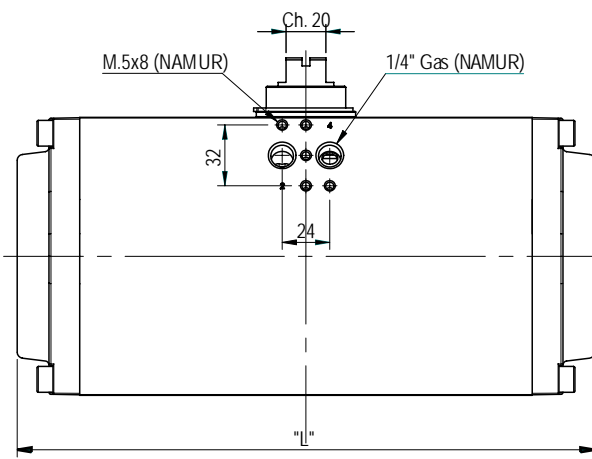
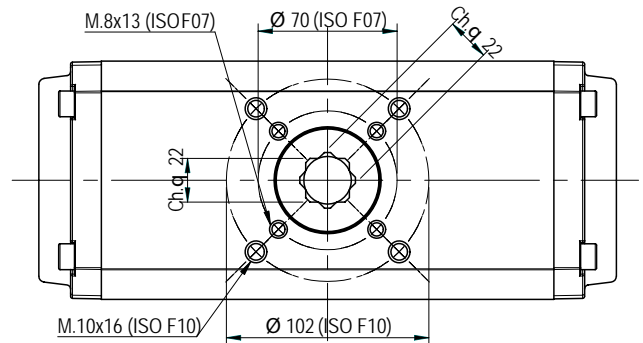
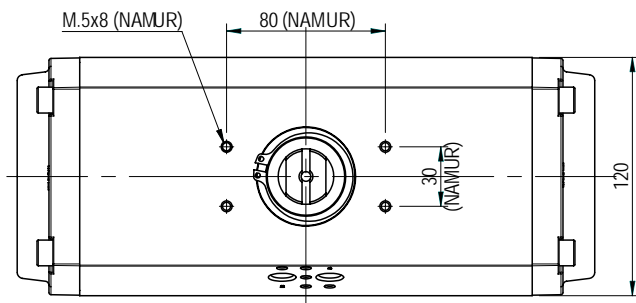
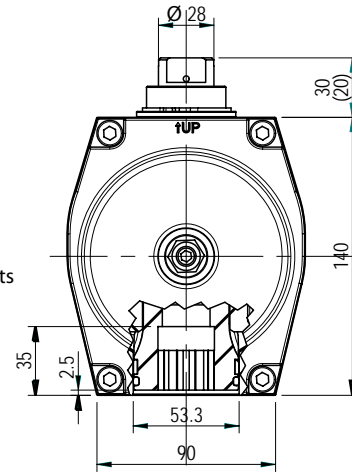


Pneumatische actuator met enkelzijdige slaginstelling
Pneumatic actuator with single limit stop

GTX.118



Luchtaansluiting volgens NAMUR
NAMUR standard ports



LENGTE [mm]
LENGHT [mm]

90°	120°	180°
291	341	421

LUCHTVERBRUIK [N.lt]
AIR CONSUMPTION [N.lt]

90°	120°	180°	90° (1)
2,70	3,05	5,00	1,40

GEWICHT (2) [kg]
WEIGHT (2) [kg]

90°	120°	180°	90° (1)
7,10	8,00	9,70	8,35

(1) Enkelwerkende actuator met 12 veren
Spring return whit 8 spring cartridges

(2) Gewichten zijn aangeven voor een actuator met een ashoogte van 30mm
Weights referred to protrusion shafts 30mm

DRAAIMOMENT [Nm] - DUBBELWERKENDE ACTUATORS / TORQUE [Nm] - DOUBLE ACTING ACTUATORS

Pneumatisches Drehmoment [Nm] / Pneumatic torque [Nm]													
2 bar	2,5 bar	3 bar	3,5 bar	4 bar	4,5 bar	5 bar	5,6 bar	6 bar	6,5 bar	7 bar	8 bar	9 bar	10 bar
86,0	107,5	129,0	150,5	172,0	193,5	215,0	240,8	258,0	279,5	301,0	344,0	387,0	430,0

DRAAIMOMENT [Nm] - ENKELWERKENDE ACTUATORS / TORQUE [Nm] - SINGLE ACTING ACTUATORS

Veren Springs	Veermoment Spring torque		Pneumatisch Draaimoment Pneumatic torque																			
	0° 90°		2 bar		3 bar		4 bar		5 bar		80 PSIG 5,6 bar		6 bar		100 PSIG 7 bar		8 bar		9 bar		10 bar	
	0°	90°	0°	90°	0°	90°	0°	90°	0°	90°	0°	90°	0°	90°	0°	90°	0°	90°	0°	90°	0°	90°
1	10,62	18,23	75,2	67,4	118,2	110,4	161,2	153,4	204,2	196,4	230,0	222,2	247,2	239,4	290,2	282,4	333,2	325,4	376,2	368,4	419,2	411,4
2	21,25	36,46	64,3	48,8	107,3	91,8	150,3	134,8	193,3	177,8	219,1	203,6	236,3	220,8	279,3	263,8	322,3	306,8	365,3	349,8	408,3	392,8
3	31,87	54,69	53,5	30,2	96,5	73,2	139,5	116,2	182,5	159,2	208,3	185,0	225,5	202,2	268,5	245,2	311,5	288,2	354,5	331,2	397,5	374,2
4	42,50	72,92	42,7	11,6	85,7	54,6	128,7	97,6	171,7	140,6	197,5	166,4	214,7	183,6	257,7	226,6	300,7	269,6	343,7	312,6	386,7	355,6
5	53,12	91,14			74,8	36,0	117,8	79,0	160,8	122,0	186,6	147,8	203,8	165,0	246,8	208,0	289,8	251,0	332,8	294,0	375,8	337,0
6	63,75	109,4			64,0	17,4	107,0	60,4	150,0	103,4	175,8	129,2	193,0	146,4	236,0	189,4	279,0	232,4	322,0	275,4	365,0	318,4
7	74,37	127,6					96,1	41,8	139,1	84,9	164,9	110,7	182,1	127,9	225,2	170,9	268,2	213,9	311,2	256,9	354,2	299,9
8	84,99	145,8					85,3	23,3	128,3	66,3	154,1	92,1	171,3	109,3	214,3	152,3	257,3	195,3	300,3	238,3	343,3	281,3
9	95,60	164,1							117,5	47,7	143,3	73,5	160,5	90,7	203,5	133,7	246,5	176,7	289,5	219,7	332,5	262,7
10	106,2	182,3							106,6	29,1	132,4	54,9	149,6	72,1	192,6	115,1	235,6	158,1	278,6	201,1	321,6	244,1
11	116,9	200,5							95,8	10,5	121,6	36,3	138,8	53,5	181,8	96,5	224,8	139,5	267,8	182,5	310,8	225,5
12	127,5	218,7									110,8	17,7	128,0	34,9	171,0	77,9	214,0	120,9	257,0	163,9	300,0	206,9