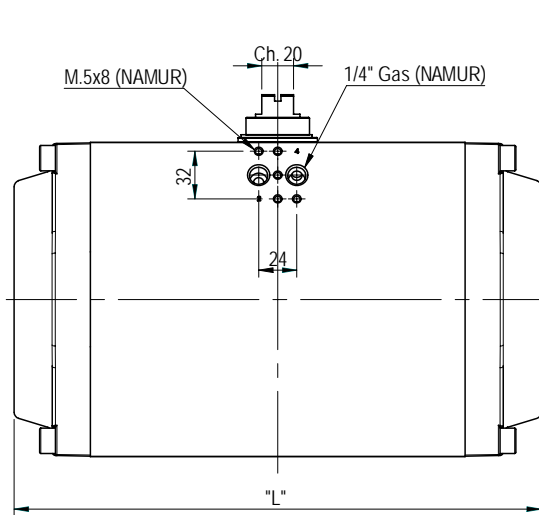
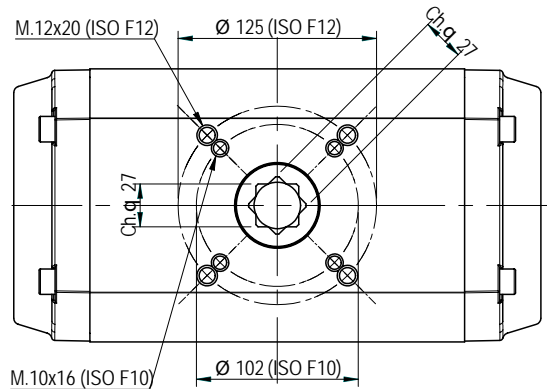
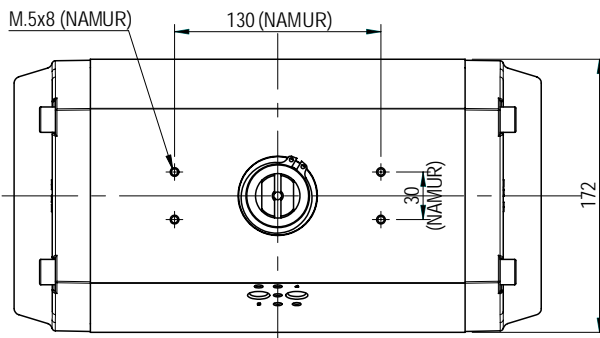
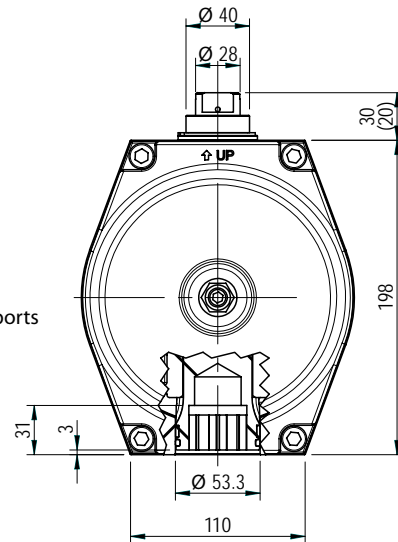


Pneumatische actuator met tweezijdige slaginstelling
Pneumatic actuator with double limit stop

GTW.143



Luchtaansluiting volgens NAMUR
NAMUR standard ports



LENGTE [mm] LENGHT [mm]			LUCHTVERBRUIK [N.lt] AIR CONSUMPTION [N.lt]				GEWICHT (2) [kg] WEIGHT (2) [kg]			
90°	120°	180°	90°	120°	180°	90° (1)	120°	180°	90° (1)	180°
332			4,60			2,00			12,42	15,78

- (1) Enkelwerkende actuator met 8 veren
Spring return whit 8 spring cartridges
(2) Gewichten zijn aangeven voor een actuator met een ashoogte van 30mm
Weights referred to protrusion shafts 30mm

DRAAIMOMENT [Nm] - DUBBELWERKENDE ACTUATORS / TORQUE [Nm] - DOUBLE ACTING ACTUATORS

Pneumatisch Draaimoment [Nm] / Pneumatic torque [Nm]													
2 bar	2,5 bar	3 bar	3,5 bar	4 bar	4,5 bar	5 bar	5,6 bar	6 bar	6,5 bar	7 bar	8 bar	9 bar	10 bar
186,0	232,5	279,0	325,5	372,0	418,5	465,0	520,8	558,0	604,5	651,0	744,0	837,0	930,0

DRAAIMOMENT [Nm] - ENKELWERKENDE ACTUATORS / TORQUE [Nm] - SINGLE ACTING ACTUATORS

Veren Springs	Veermoment Spring torque		Pneumatisch Draaimoment Pneumatic torque																					
	0°		2 bar		3 bar		4 bar		5 bar		80 PSIG		100 PSIG		6 bar		7 bar		8 bar		9 bar		10 bar	
	0°	90°	0°	90°	0°	90°	0°	90°	0°	90°	0°	90°	0°	90°	0°	90°	0°	90°	0°	90°	0°	90°	0°	90°
1	24,0	34,4	161,5	150,9	254,5	243,9	347,5	336,9	440,5	429,9	496,3	485,7	533,5	522,9	626,5	615,9	719,5	708,9	812,5	801,9	905,5	894,9		
2	48,1	68,9	137,0	115,7	230,0	208,7	323,0	301,7	416,0	394,7	471,8	450,5	509,0	487,7	602,0	580,7	695,0	673,7	788,0	766,7	881,0	859,8		
3	72,1	103,3	112,5	80,6	205,5	173,6	298,5	266,6	391,5	359,6	447,3	415,4	484,5	452,6	577,5	545,6	670,5	638,6	763,5	731,6	856,5	824,6		
4	96,1	137,8	87,9	45,5	181,0	138,5	274,0	231,5	367,0	324,5	422,8	380,3	460,0	417,5	553,0	510,5	646,0	603,5	739,0	696,5	832,0	789,5		
5	120,2	172,2	63,4	10,3	156,4	103,3	249,4	196,3	342,4	289,3	398,2	345,1	435,4	382,3	528,4	475,3	621,4	568,3	714,4	661,3	807,4	754,3		
6	144,2	206,7			131,9	68,2	224,9	161,2	317,9	254,2	373,7	310,0	410,9	347,2	503,9	440,2	596,9	533,2	689,9	626,2	782,9	719,2		
7	168,2	241,1			107,4	33,1	200,4	126,1	293,4	219,1	349,2	274,9	386,4	312,1	479,4	405,1	572,4	498,1	665,4	591,1	758,4	684,1		
8	192,3	275,6					175,9	90,9	268,9	183,9	324,7	239,7	361,9	276,9	454,9	369,9	547,9	462,9	640,9	555,9	733,9	648,9		
9	216,3	310,0					151,4	55,8	244,4	148,8	300,2	204,6	337,4	241,8	430,4	334,8	523,4	427,8	616,4	520,8	709,4	613,8		
10	240,3	344,4					126,9	20,7	219,9	113,7	275,7	169,5	312,9	206,7	405,9	299,7	498,9	392,7	591,9	485,7	684,9	578,7		
11	264,4	378,9							195,4	78,5	251,2	134,3	288,4	171,5	381,4	264,5	474,4	357,5	567,4	450,5	660,4	543,5		
12	288,4	413,3							170,8	43,4	226,6	99,2	263,8	136,4	356,8	229,4	449,8	322,4	542,9	415,4	635,9	508,4		