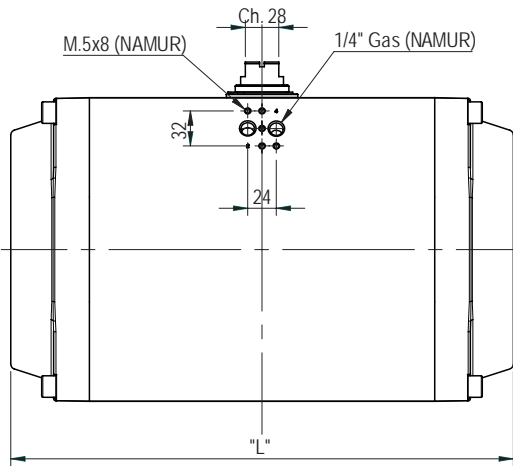
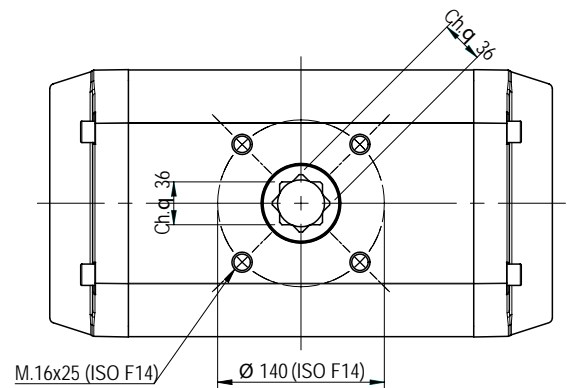
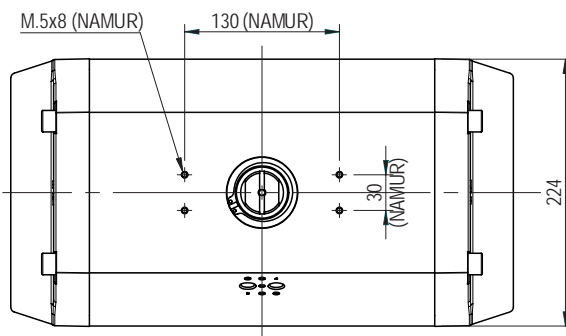
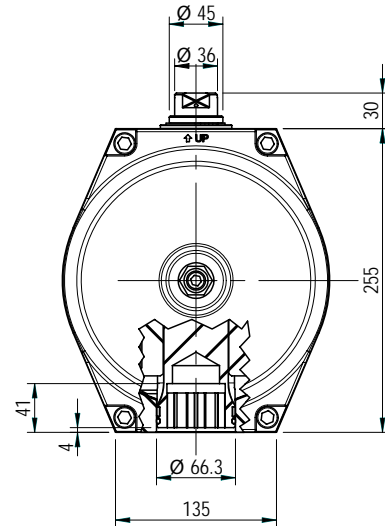


Pneumatische actuator met tweezijdige slaginstelling  
Pneumatic actuator with double limit stop

## GTW.190



Luchtaansluiting volgens NAMUR  
NAMUR standard ports



LENGTE [mm] LENGHT [mm]			LUCHTVERBRUIK [N.lt] AIR CONSUMPTION [N.lt]				GEWICHT (2) [kg] WEIGHT (2) [kg]				
90°	120°	180°	90°	120°	180°	90° (1)	6,50	90°	120°	180°	90° (1)
422			12,5			6,50		27,95			37,75

- (1) Enkelwerkende actuator met 8 veren  
Spring return whit 8 spring cartridges  
(2) Gewichten zijn aangeven voor een actuator met een ashoogte van 30mm  
Weights referred to protrusion shafts 30mm

DRAAIMOMENT [Nm] - DUBBELWERKENDE ACTUATORS / TORQUE [Nm] - DOUBLE ACTING ACTUATORS

Pneumatisch Draaimoment [Nm] / Pneumatic torque [Nm]													
2 bar	2,5 bar	3 bar	3,5 bar	4 bar	4,5 bar	5 bar	5,6 bar	6 bar	6,5 bar	7 bar	8 bar	9 bar	10 bar
400,0	500,0	600,0	700,0	800,0	900	1000	1220	1200	1300	1400	1600	1800	2000

DRAAIMOMENT [Nm] - ENKELWERKENDE ACTUATORS / TORQUE [Nm] - SINGLE ACTING ACTUATORS

Veren Springs	Veermoment Spring torque		Pneumatisch Draaimoment Pneumatic torque																			
	0°	90°	2 bar		3 bar		4 bar		5 bar		80 PSIG 5,6 bar		6 bar		100 PSIG 7 bar		8 bar		9 bar		10 bar	
			0°	90°	0°	90°	0°	90°	0°	90°	0°	90°	0°	90°	0°	90°	0°	90°	0°	90°	0°	90°
1	53,1	66,9	345,3	331,1	545,3	531,1	745,3	731,1	945,3	931,1	1065	1051	1145	1131	1345	1331	1545	1531	1745	1731	1945	1931
2	106,2	133,9	290,6	262,1	490,6	462,1	690,6	662,1	890,6	862,1	1011	982,1	1091	1062	1291	1262	1491	1462	1691	1662	1891	1862
3	159,3	200,8	235,9	193,2	435,9	393,2	635,9	593,2	835,9	793,2	955,9	913,2	1036	993,2	1236	1193	1436	1393	1636	1593	1836	1793
4	212,5	267,8	181,2	124,2	381,2	324,2	581,2	524,2	781,2	724,2	901,2	844,2	981,2	924,2	1181	1124	1381	1324	1581	1524	1781	1724
5	265,6	334,7	126,5	55,2	326,5	255,3	526,5	455,3	726,5	655,3	846,5	775,3	926,5	855,3	1127	1055	1327	1255	1527	1455	1727	1655
6	318,7	401,7			271,8	186,3	471,8	386,3	671,8	586,3	791,8	706,3	871,8	786,3	1072	986,3	1272	1186	1472	1386	1672	1586
7	371,8	468,6			217,1	117,3	417,1	317,3	617,1	517,4	737,1	637,4	817,1	717,4	1017	917,4	1217	1117	1417	1317	1617	1517
8	424,9	535,6			162,4	48,4	362,4	248,4	562,4	448,4	682,4	568,4	762,4	648,4	962,4	848,4	1162	1048	1362	1248	1562	1448
9	478,0	602,5					307,7	179,4	507,7	379,4	627,7	499,5	707,7	579,5	907,7	779,5	1108	979,5	1308	1179	1508	1379
10	531,2	669,5					253,0	110,5	453,0	310,5	573,0	430,5	653,0	510,5	853,0	710,5	1053	910,5	1253	1111	1453	1311
11	584,3	736,4							398,3	241,5	518,3	461,5	598,3	441,5	798,3	641,6	998,0	841,6	1198	1042	1398	1242
12	637,4	803,4							343,5	172,6	463,6	292,6	543,6	372,6	743,6	572,6	943,6	772,6	1144	972,6	1344	1173