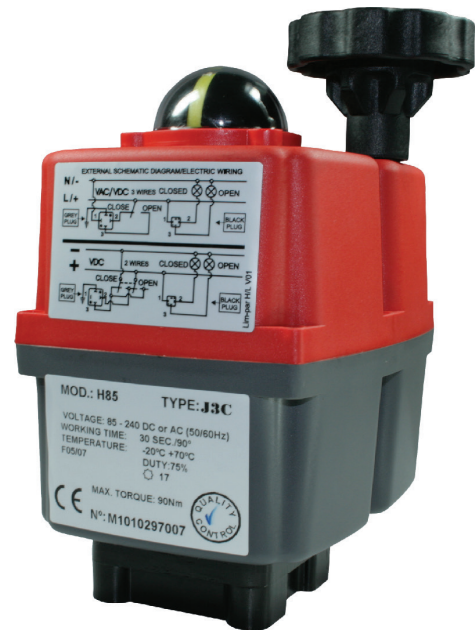


E85J3C S 85NM



E85J3C S 85Nm

E85 J3C S85 Nm, J+J actuator
Compacte actuator voor het sturen en regelen
van afsluiters. Genormeerde montage
volgens ISO 5211/DIN 3337.

SPANNINGSBEREIK

S (-0%/+5%): 24-240V AC/DC
(Spanningsbereik Multi Voltage)
L (-0%/+5%): 12V AC/DC
(Spanningsbereik alleen 12V)

LOOPTIJD

• 30 sec 90°

DRAAIMOMENT

Losbreekmoment: 90Nm
Draaimoment: 85Nm

TEMPERATUUR BEREIK

-20°C tot 70°C

MATERIALEN / AANSLUITING

Mechanische aansluiting: Multifens F05/F07
Achtkant: 14 of 17 mm
Huis: Nylon (PA 6)
Gewicht: 3,0 kg

STROOMOPNAME

DC: Max Torque 85Nm
24 VDC 880 mA 21,2 Watt
48 VDC 440 mA 21,2 Watt
110 VDC 130 mA 14,8 Watt
AC: Max Torque 85Nm
24 VAC 1160 mA 27,7 Watt
48 VAC 280 mA 33,1 Watt
110 VAC 260 mA 29,0 Watt
240 VAC 160 mA 38,0 Watt

ELEKTRISCHE GEGEVENS

Inschakelduur: 75%
Bescherminingsklasse: IP67
Microschakelaars: 4 stuks SPDT
Verwarmingsweerstand: 3,5 Watt
Elektrische aansluiting Connectors: EN175301-803

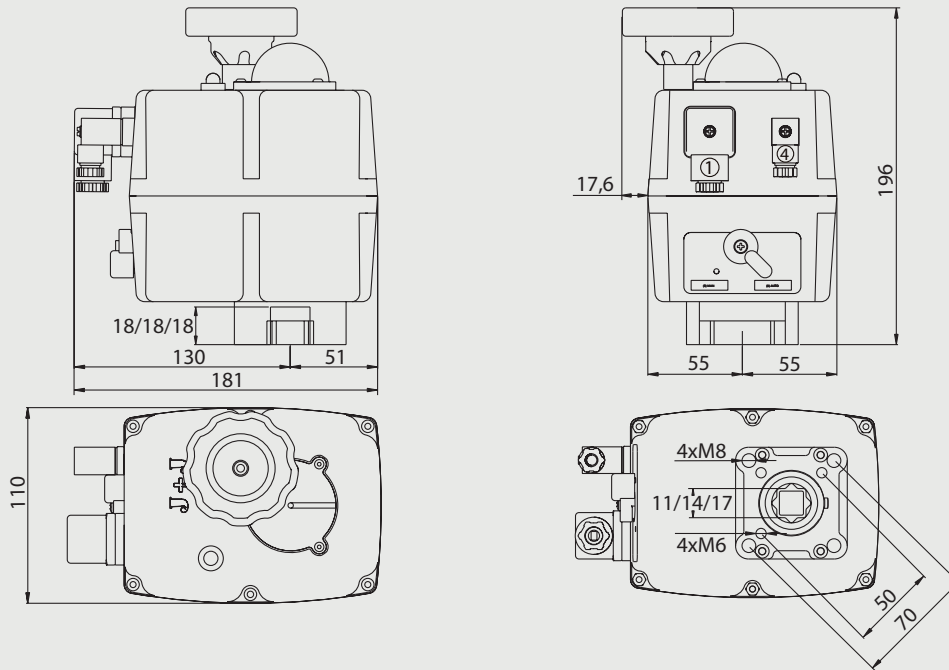
ENKELE VOORDELEN OP EEN RIJ

- Hoekverdraaiing vrij instelbaar tussen 90° en 270°.
- ETL (Elektrische draaimoment-begrenzing).
- AVS (Automatische spanning herkenning).
- ATC (Automatische temperatuurregeling om condensvorming te voorkomen).
- MO (Handnoodbediening).
- VFC (2 geïntegreerde, potentiaalvrije microschakelaars voor terugmelding). Vrij in te stellen eindschakelaars, dit maakt verschillende hoekverdraaiingen mogelijk.
- VCO (Een constant oplichtende LED geeft het normaal functioneren van de actuator aan).
- PES (Eenvoudige en dezelfde elektrische aansluiting voor zowel AC als DC).
- Ombouw van 24-240Volt naar alleen 12Volt is mogelijk door het vervangen van de geïnstalleerde voeding PCB door de voeding uit de 12 VAC/VDC PCB power supply kit.

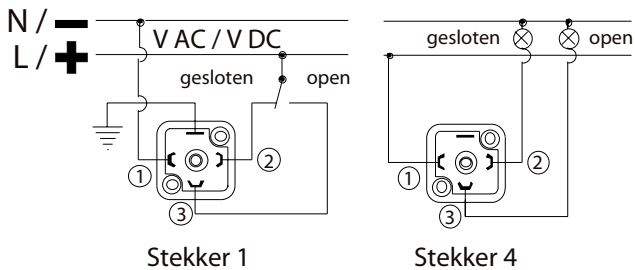
OPTIES EN TOEBEHOREN

Batterij-noodstroom voeding BSR
Hoekverdraaiing (0°-180°, 0°-90°-180° en andere hoeken mogelijk)
Potentiometer t.b.v. terugmelding (1K, 5K of 10K)
Positioner DPS (in te stellen 0-10V of 4-20mA in en uitgang)

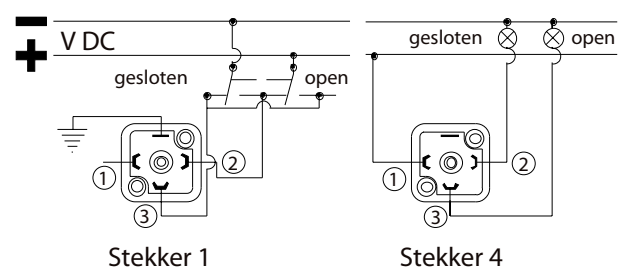
E85J3C S 85NM



AC/DC 3 draads aansluiting



DC 2 draads aansluiting



J3C-S, 85Nm, 12V AC/DC
SL085 J+J Elektrische actuator type E85-J3C 85Nm

| Moment [Nm] Draai | Type Start | Variant | Multiflens | 4-kant | Spanning | IP | Inbouwmaat [mm] en gewicht [kg] | | | | Bestelcode | |
|----------------------|---------------|---------|------------|-----------|----------|-----------|---------------------------------|-----|-----|---------|------------|---------------|
| | | | | | | | L | B | H | Gewicht | | |
| 85 | 90 | SL085 | Standaard | F05 / F07 | 17 | 12V AC/DC | 67 | 181 | 110 | 196 | 3,00 | 981SL08500401 |

J3C-S, 85Nm, 24-240V AC/DC
S085 J+J Elektrische actuator type E85-J3C S 85Nm

| Moment [Nm] Draai | Type Start | Variant | Multiflens | 4-kant | Spanning | IP | Inbouwmaat [mm] en gewicht [kg] | | | | Bestelcode | |
|----------------------|---------------|---------|------------|-----------|----------|---------------|---------------------------------|-----|-----|---------|------------|--------------|
| | | | | | | | L | B | H | Gewicht | | |
| 85 | 90 | S085 | Standaard | F05 / F07 | 17 | 24-240V AC/DC | 67 | 181 | 110 | 196 | 3,00 | 981S08500409 |