

E85J4C 20Nm

E85 J4C 20 Nm, J+J elektrische actuator voorzien van koolborstelloze motor.
Compacte actuator voor het sturen en regelen van afsluiters. Genormeerde montage volgens ISO 5211/DIN 3337.



SPANNINGSBEREIK

S (-0%/+5%): 24-240V AC/DC
(Spanningsbereik Multi Voltage)
B (-0%/+5%): 12V AC/DC
(Spanningsbereik alleen 12Volt)

LOOPTIJD

• 10 sec 90°

DRAAIMOMENT

Losbreekmoment: 25Nm
Draaimoment: 20Nm

TEMPERATUUR BEREIK

-20°C tot 70°C

MATERIALEN / AANSLUITING

Mechanische aansluiting: Multiflens F03/F04/F05 en F07 met extra kit
Achtkant: 9, 11 of 14 mm
Huis: Nylon (PA 6)
Gewicht: 1,8 kg

STROOMOPNAME

DC: Max Torque 20Nm
24 VDC 800 mA 19,3 Watt
48 VDC 400 mA 18,0 Watt
110 VDC 100 mA 13,3 Watt
AC: Max Torque 20Nm
24 VAC 1100 mA 25,8 Watt
48 VAC 700 mA 31,3 Watt
110 VAC 300 mA 27,6 Watt
240 VAC 200 mA 37,5 Watt

ELEKTRISCHE GEGEVENS

Inschakelduur: 75%
Beschermingsklasse: IP67
Microschakelaars: 4 stuks SPST NO 5A 125V AC / 3A 250V AC
Verwarmingsweerstand: 3,5 Watt
Elektrische aansluiting Connectors: Grote EN175301-803 din A
Kleine DIN43650 din C

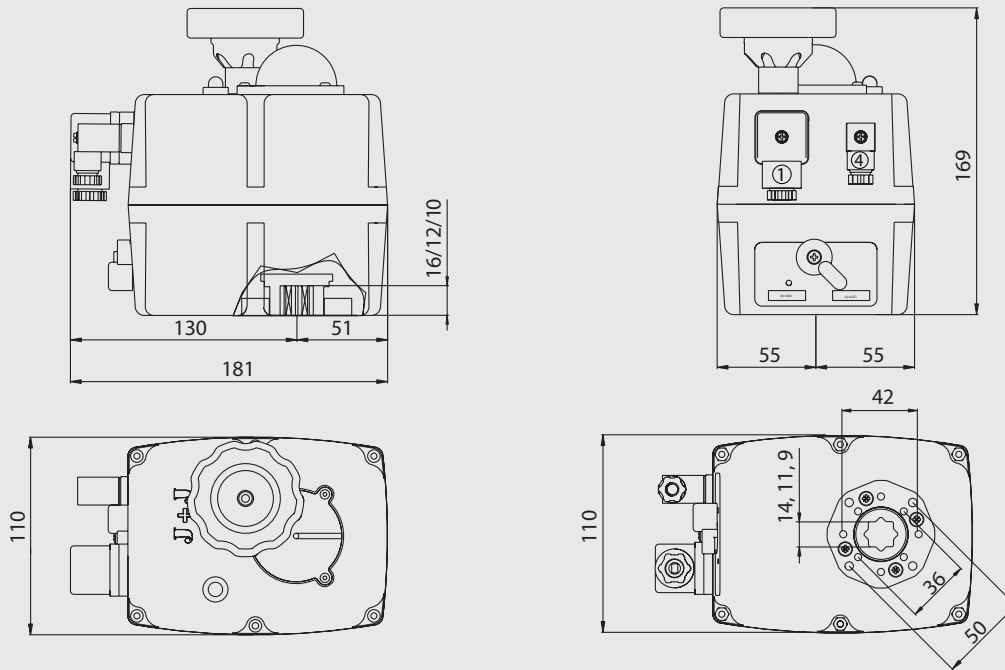
ENKELE VOORDELEN OP EEN RIJ

- Koolborstelloze motor.
- Hoekverdraaiing vrij instelbaar tussen 0° en 270°.
- ETL (Elektrische draaimoment-begrenzing).
- AVS (Automatische spanning herkenning).
- ATC (Automatische temperatuurregeling om condensvorming te voorkomen).
- MO (Handnoodbediening).
- VFC (2 geïntegreerde, potentiaalvrije microschakelaars voor terugmelding).
- Vrij in te stellen eindschakelaars, dit maakt verschillende hoekverdraaiingen mogelijk.
- VCO (Een constant oplichtende LED geeft het normaal functioneren van de actuator aan).
- PES (Eenvoudige en dezelfde elektrische aansluiting voor zowel AC als DC).
- Ombouw van 24-240Volt naar alleen 12Volt is mogelijk door het vervangen van de geïnstalleerde voeding PCB door de voeding uit de 12 VAC/VDC PCB power supply kit.

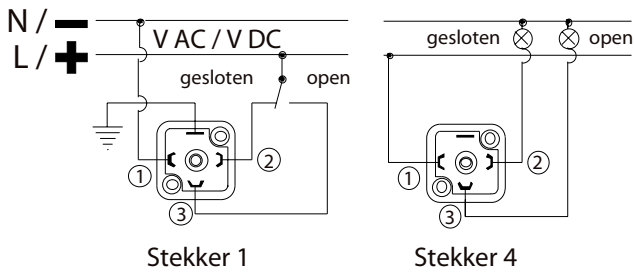
OPTIES EN TOEBEHOREN

Batterij-noodstroom voeding BSR
Potentiometer t.b.v. terugmelding(1K, 5K of 10K)
Positioner DPS(in te stellen 0-10V of 4-20mA in en uitgang)

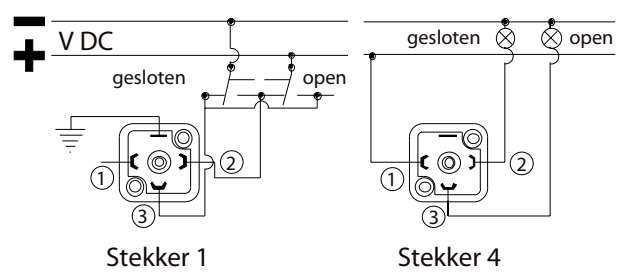
Elektrische Koolborstelloze Actuator
Type J4C S20 B20
E85J4C 20NM



AC/DC 3 draads aansluiting



DC 2 draads aansluiting



J4C-B, 20Nm, 12V AC/DC
 B020 J+J Elektrische actuator type E85-J4C B 20Nm

Moment [Nm]	Type	Variant	Multiflens	4-kant	Spanning	IP	Inbouwmaat [mm] en gewicht [kg]				Bestelcode
							L	B	H	Gewicht	
20	B20	Standaard	F03 / F04 / F05	14	12V AC/DC	67	181	110	169	1,80	981S4B000101

J4C-S, 20Nm, 24-240V AC/DC
 S020 J+J Elektrische actuator type E85-J4C S 20Nm

Moment [Nm]	Type	Variant	Multiflens	4-kant	Spanning	IP	Inbouwmaat [mm] en gewicht [kg]				Bestelcode
							L	B	H	Gewicht	
20	S020	Standaard	F03 / F04 / F05	14	24-240V AC/DC	67	181	110	169	1,80	981S4C000109