

rasteli
RUBINETTERIE



411

FILTRO A "Y" IN BRONZO PER LIQUIDI
BRONZE "Y" PATTERN STRAINER FOR LIQUIDS

I filtri a "Y" Rastelli sono dotati di cartuccia filtrante cilindrica facilmente estraibile ed ispezionabile per le normali operazioni di manutenzione e pulizia. Trovano impiego negli impianti ad acqua sanitaria, di sopraelevazione idrica, di riscaldamento, nelle centrali termiche, nei generatori di calore, in impianti idrici industriali e agricoli in genere.

Attacchi filettati femmina/femmina.

Corpo in ottone o bronzo.

Temperatura massima di esercizio: 80°C, in assenza di vapore.

Grado di filtrazione: da 3/8" a 1" 400µm; da 1" ¼ a 2" 500µm, da 2" ½ a 3" 600µm, 4" 800µm.

Attacchi filettati ISO228 (equivalente a DIN EN ISO 228 e BS EN ISO 228).

PERCHE' UTILIZZARLI

I residui e le impurità sospese nel fluido trasportato, possono causare gravi danni alle tubazioni sia durante l'installazione sia durante la loro vita utile. L'utilizzo dei filtri ad "Y" Rastelli, permette di ridurre i problemi derivanti dalla presenza di corpi estranei presenti nelle tubazioni.

APPLICAZIONI ED USI

I filtri ad "Y" trovano il loro principale campo di applicazione nelle installazioni a basso contenuto di impurità solide disciolte nel fluido ed in cui non vi sia una frequente necessità di rimuoverle dall'impianto.

I filtri ad "Y" Rastelli sono idonei per utilizzo con acqua, sistemi di riscaldamento; i modelli con corpo in bronzo possono essere utilizzati anche negli impianti di refrigerazione e nelle applicazioni in campo navale.

INSTALLAZIONE E MANUTENZIONE

Montare il filtro nel senso indicato dalla freccia e con il tappo rivolto verso il basso in modo che, al momento dell'apertura, il deflusso del fluido trascini con sé le impurità raccolte sull'elemento filtrante, evitando che ritornino all'interno della tubazione; controllare, a priori, che lo spazio a disposizione consenta l'estrazione della cartuccia. Dopo la pulizia del filtro, verificare attentamente la guarnizione di tenuta del tappo ed in caso di dubbi non esitare a sostituirla. Alla messa in servizio di un nuovo impianto, dopo poche ore di funzionamento, è buona norma eseguire l'apertura dei filtri installati per la pulizia dai tipici residui dovuti al montaggio di tubazioni nuove.

INFORMAZIONI GENERALI

I dati relativi alle prestazioni, incluse pressioni e temperature, sono stati determinati in accordo con le norme in vigore, le specifiche dei materiali certificate dai nostri fornitori, i calcoli di progettazione ed i test eseguiti presso i nostri laboratori. Essi si riferiscono ad applicazioni standard e sono forniti come indicazioni generali.

CORPO

Bronzo SN 5 UNI-EN 1982 DIN 50930/6

TAPPO DI ISPEZIONE

Ottone CW617N-UNI-EN 12165

GUARNIZIONE

Fibra MECSINT

CARTUCCIA FILTRANTE

Lamiera micro stirata romboidale in acciaio INOX AISI 304

3/8" => 1" 400µm

1" ¼ => 2" 500µm

2" ½ => 3" 600µm

4" 800µm

FINITURA SUPERFICIALE

Sabbiata

Rastelli "Y" pattern strainers are components with cylindrical cartridge, which can be easily extracted and inspected for normal cleaning and maintenance operations. They are normally used in domestic water installations, booster pump systems, heating systems, central heating systems, heat generators, generic industrial and agricultural water systems.

Female/female threads.

Body in brass or bronze.

Maximum working temperatures: 80°C, in absence of steam.

Filtration degree: from 3/8" to 1" 400µm; from 1" ¼ to 2" 500µm, from 2" ½ to 3" 600µm, 4" 800µm

Threads: ISO228 (equivalent to DIN EN ISO 228 and BS EN ISO 228).

WHY IT IS IMPORTANT TO USE THEM

During installation and subsequent operation, debris and scale flowing through the system can cause serious damage to pipeline systems. The use of Rastelli "Y" pattern strainer will assist in reducing any problems caused by foreign bodies in the pipe.

"Y" pattern strainer are sized to allow the valve to collect a reasonable amount of material before pressure reductions require the strainer to be cleaned.

APPLICATIONS AND USES

"Y" pattern strainers are typically used in applications where the amount of solids to be removed is small, and where frequent clean-out is not required. Rastelli "Y" pattern strainer are suitable for water systems, for low temperature hot water systems. In addition, bronze valves are suitable for chilled systems and for applications in the marine field.

INSTALLATION AND MAINTENANCE

It is suggested to install the "Y" strainer following the arrow marked on the body and with the cap facing down, so that when it is opened, all the collected impurities on the straining component, will go out and they will not go back inside the pipe. Before installing the "Y" strainer, it is advisable to check if there is enough space to take out the straining components. After the cleaning of the strainer, check carefully the cap seal and if you have doubts, do not hesitate to replace it. When a new plant is put on work, after few hours of working, it is advisable to open all installed strainers to clean out the typical residues of new pipes.

GENERAL INFORMATION

Performance data, including pressure - temperature ratings have been developed from published standards, supplier material certifications, design calculations and in-house testing. They cover typical applications and are provided as a general guideline.

BODY

Bronze SN 5 UNI-EN 1982 DIN 50930/6

CAP

Brass CW617N-UNI-EN 12165

BODY GASKET

Fiber MECSINT

CARTRIDGE

Rhomboidal flattened stainless steel sheet AISI 304

3/8" => 1" 400µm

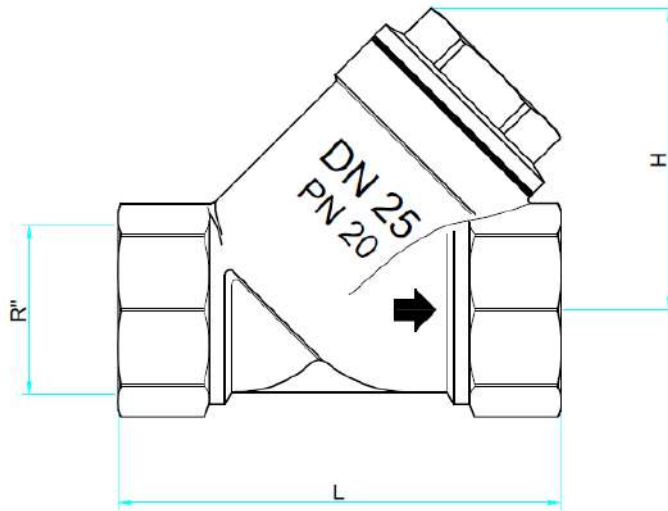
1" ¼ => 2" 500µm

2" ½ => 3" 600µm

4" 800µm

FINISHING

Sand blast



R"	DN	L	H	μ	PN
3/8"	10	55	40	400	20
1/2"	15	58	40	400	20
3/4"	20	70	50	400	20
1"	25	87	60	400	20
1"1/4	32	96	68	500	20
1"1/2	40	106	75	500	20
2"	50	126	90	500	20
2"1/2	65	145	100	600	16
3"	80	165	118	600	16
4"	100	215	170	800	16

Le misure riportate in tabella sono espresse in mm
 All measures in the charts are expressed in mm



R"	Filtro in rete Cartridge Ø x L	Guarnizione Ø esterno Washer external Ø – internal Ø
3/8"	18 x 30	30 x 24
1/2"	18 x 30	30 x 24
3/4"	24 x 40	36 x 31
1"	30 x 43	44 x 37
1"1/4	36 x 49	50 x 42
1"1/2	42 x 53	57 x 48
2"	53 x 66	68 x 60
2"1/2	63 x 67	74 x 67
3"	74 x 77	85 x 78
4"	102 x 143	120 x 116

Le misure riportate in tabella sono espresse in mm
All measures in the charts are expressed in mm



Rastelli
RUBINETTERIE

Rastelli Rubinetterie S.r.l.
Regione Monticelli, 10/14
28045 INVORIO (NO) - ITALY
Tel +39 0322 259691
Fax +39 0322 254761
Export: export@rastelli.it
Italia: ordini@rastelli.it
www.rastelli.it