

**rasteli**  
RUBINETTERIE



413

FILTRO A "Y" IN OTTONE PER AERIFORMI  
BRASS "Y" PATTERN STRAINER FOR  
AERIFORM SUBSTANCES

I filtri a "Y" Rastelli sono dotati di cartuccia filtrante cilindrica facilmente estraibile ed ispezionabile per le normali operazioni di manutenzione e pulizia.

Attacchi filettati femmina/femmina.

Corpo in ottone.

Grado di filtrazione: **200 µm**

Attacchi filettati ISO228 (equivalente a DIN EN ISO 228 e BS EN ISO 228).

#### PERCHE' UTILIZZARLI

I residui e le impurità sospese nel fluido trasportato, possono causare gravi danni alle tubazioni sia durante l'installazione sia durante la loro vita utile. L'utilizzo dei filtri a "Y" Rastelli, permette di ridurre i problemi derivanti dalla presenza di corpi estranei presenti nelle tubazioni.

#### APPLICAZIONI ED USI

I filtri a "Y" trovano il loro principale campo di applicazione nelle installazioni a basso contenuto di impurità solide disciolte nel fluido ed in cui non vi sia una frequente necessità di rimuoverle dall'impianto.

#### INSTALLAZIONE E MANUTENZIONE

Montare il filtro nel senso indicato dalla freccia e con il tappo rivolto verso il basso in modo che, al momento dell'apertura, il deflusso del fluido trascini con sé le impurità raccolte sull'elemento filtrante, evitando che ritornino all'interno della tubazione; controllare, a priori, che lo spazio a disposizione consenta l'estrazione della cartuccia. Dopo la pulizia del filtro, verificare attentamente la guarnizione di tenuta del tappo ed in caso di dubbi non esitare a sostituirla. Alla messa in servizio di un nuovo impianto, dopo poche ore di funzionamento, è buona norma eseguire l'apertura dei filtri installati per la pulizia dai tipici residui dovuti al montaggio di tubazioni nuove.

#### INFORMAZIONI GENERALI

I dati relativi alle prestazioni, incluse pressioni e temperature, sono stati determinati in accordo con le Norme in vigore, le specifiche dei materiali definiti dai nostri fornitori, i calcoli di progettazione ed i test eseguiti presso i nostri laboratori. Essi si riferiscono ad applicazioni standard e sono forniti come indicazioni generali.

#### CORPO

**1/4" => 1":**

Ottone CW617N-UNI-EN 12165

**1" 1/4 => 2":**

Ottone DELTA C EN1982 CB 754-S GM

#### TAPPO DI ISPEZIONE

Ottone CW617N-UNI-EN 12165

#### GUARNIZIONE

Fibra MECSINT

#### CARTUCCIA FILTRANTE

Lamiera micro stirata romboidale in acciaio INOX AISI 304

**1/4" => 2": 200 µm**

#### FINITURA SUPERFICIALE

Sabbiata

Rastelli "Y" pattern strainers are components with cylindrical cartridge, which can be easily extracted and inspected for normal cleaning and maintenance operations..

Female/female threads.

Body in brass..

Filtration degree: **200µm**

Threads: ISO228 (equivalent to DIN EN ISO 228 and BS EN ISO 228).

#### WHY IT IS IMPORTANT TO USE THEM

During installation and subsequent operation, debris and scale flowing through the system can cause serious damage to pipeline systems. The use of Rastelli "Y" pattern strainer will assist in reducing any problems caused by foreign bodies in the pipe.

"Y" pattern strainer are sized to allow the valve to collect a reasonable amount of material before pressure reductions require the strainer to be cleaned.

#### APPLICATIONS AND USES

"Y" pattern strainers are typically used in applications where the amount of solids to be removed is small, and where frequent clean-out is not required..

#### INSTALLATION AND MAINTENANCE

It is suggested to install the "Y" strainer following the arrow marked on the body and with the cap facing down, so that when it is opened, all the collected impurities on the straining component, will go out and they will not go back inside the pipe. Before installing the "Y" strainer, it is advisable to check if there is enough space to take out the straining components. After the cleaning of the strainer, check carefully the cap seal and if you have doubts, do not hesitate to replace it. For particular uses, it is suggested to install, upstream and downstream the "Y" strainer a couple of manometers in order to check the stopping condition of the strainer. When a new plant is put on work, after few hours of working, it is advisable to open all installed strainers to clean out the typical residues of new tubes.

#### GENERAL INFORMATION

Performance data, including pressure - temperature ratings have been developed from published standards, supplier material specifications, design calculations and in-house testing. They cover typical applications and are provided as a general guideline.

#### BODY

1/4" => 1":

Brass CW617N-UNI-EN 12165

1" 1/4 => 2":

Brass DELTA C EN1982 CB 754-S GM

#### CAP

Brass CW617N-UNI-EN 12165

#### BODY GASKET

Fiber MECSINT

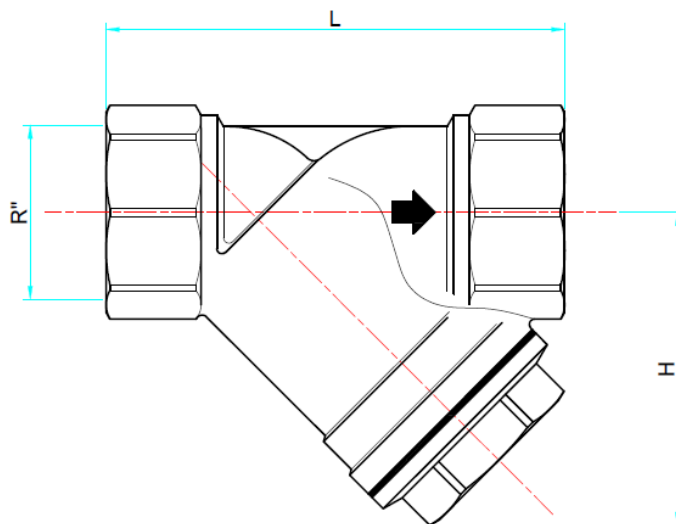
#### CARTRIDGE

Rhomboidal flattened stainless steel sheet AISI 304

1/4" => 2": **200µm**

#### FINISHING

Sand blast



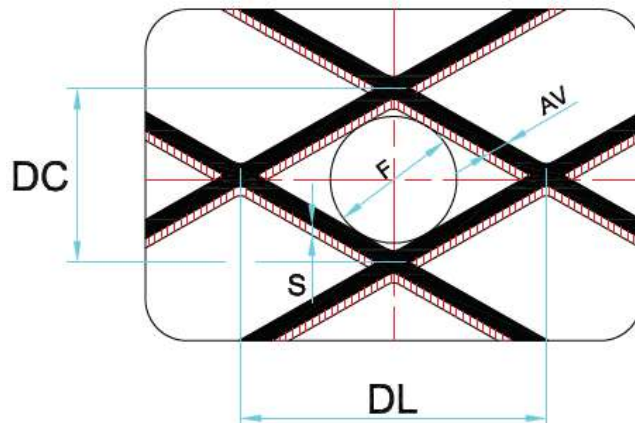
R"	DN	L	H	$\mu$	PN	PN (for air)
1/4"	8	55	40	200	5	16
3/8"	10	55	40	200	5	16
1/2"	15	58	40	200	5	16
3/4"	20	70	50	200	5	16
1"	25	87	60	200	5	16
1"1/4	32	96	68	200	5	16
1"1/2	40	106	75	200	5	16
2"	50	126	90	200	5	16

Le misure riportate in tabella sono espresse in mm  
All measures in the charts are expressed in mm



R"	Filtro in rete Cartridge Ø x L	Guarnizione Ø esterno Washer external Ø – internal Ø
1/4"	18 x 30	30 x 24
3/8"	18 x 30	30 x 24
1/2"	18 x 30	30 x 24
3/4"	24 x 40	36 x 31
1"	30 x 43	44 x 37
1"1/4	36 x 49	50 x 42
1"1/2	42 x 53	57 x 48
2"	53 x 66	68 x 60

Le misure riportate in tabella sono espresse in mm  
All measures in the charts are expressed in mm



R"	DL	DC	AV	S	F (micron)	N° fori / cm2
1/4" – 2"	0.75	0.50	0.20	0.15	200	530

Le misure riportate in tabella sono espresse in mm, salvo espressamente indicato  
All measures in the charts are expressed in mm, unless otherwise specified



**Rastelli**  
RUBINETTERIE

**Rastelli Rubinetterie S.r.l.**  
Regione Monticelli, 10/14  
28045 INVORIO (NO) - ITALY  
Tel +39 0322 259691  
Fax +39 0322 254761  
Export: [export@rastelli.it](mailto:export@rastelli.it)  
Italia: [ordini@rastelli.it](mailto:ordini@rastelli.it)  
[www.rastelli.it](http://www.rastelli.it)